

ТЕК КОМ

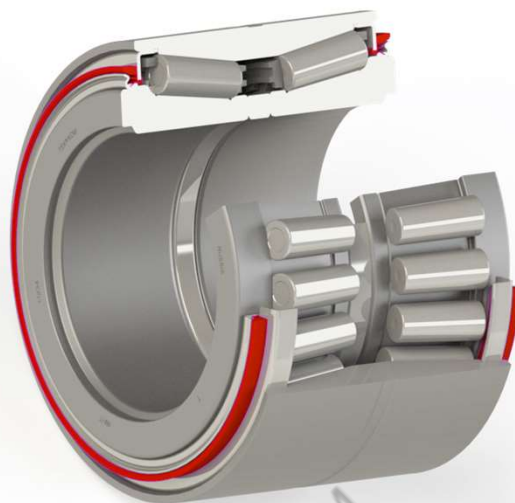
ИНСТРУКЦИЯ ПО МОНТАЖУ

Двухрядные конические
подшипники

Рекомендации по безопасности

- Ступичные подшипники являются элементами, влияющими на безопасность ТС, неправильный монтаж или регулировка которых может привести к сильным повреждениям транспортного средства или летальному исходу.
- Данная инструкция основана на общих знаниях и опыте производителя подшипников, и носит рекомендательный характер. Более полную и актуальную информацию по замене ступичного подшипника необходимо получить у производителя транспортного средства.
- Вскрывать упаковку подшипника необходимо непосредственно перед его установкой.

Серия ТКВА



Указанные в данной инструкции по монтажу этапы являются общими рекомендациями при замене ступичных подшипников.

Подробные инструкции указаны в руководстве по ремонту транспортного средства.

Перед началом работ обязательно сверьтесь с руководством по ремонту производителя транспортного средства

Все работы должны выполняться квалифицированным персоналом и с использованием необходимого специального инструмента

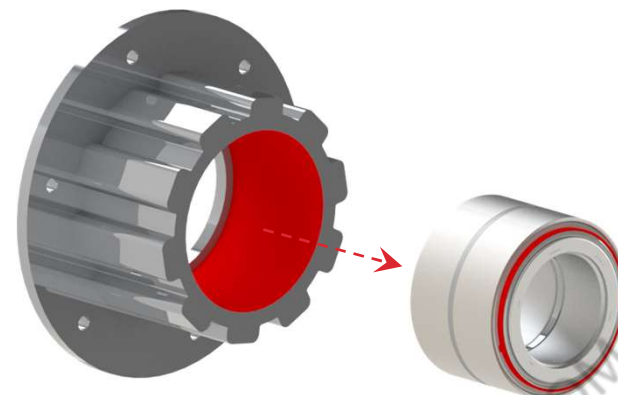
- Во избежание коррозии во время транспортировки подшипник покрывается консервационным материалом. Данный материал предназначен только для защиты от коррозии и не отменяет необходимости использования смазочного материала, рекомендованного при установке подшипника.
- Перед монтажом подшипника необходимо ознакомиться с инструкцией производителя транспортного средства или проконсультироваться с авторизованной дилерской станцией технического обслуживания.
- В случае несоблюдения инструкции производителя транспортного средства гарантия на данную деталь не распространяется.

1

Демонтировать ступицу с подшипниками согласно руководству по ремонту ТС

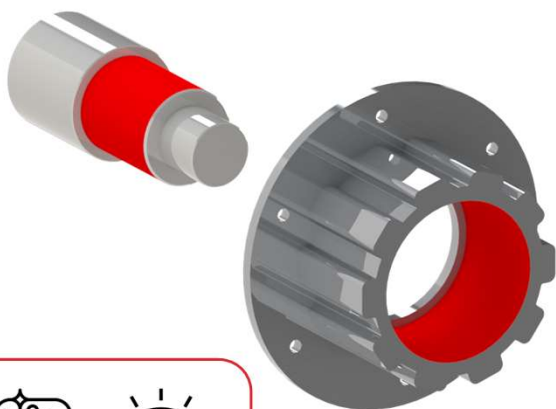
2

Демонтировать старый подшипник

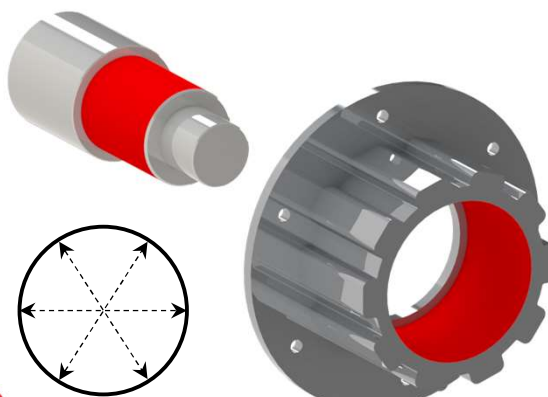


3

Очистить поверхность ступицы и оси от загрязнений и осмотреть рабочие поверхности на предмет повреждений и износа

**4**

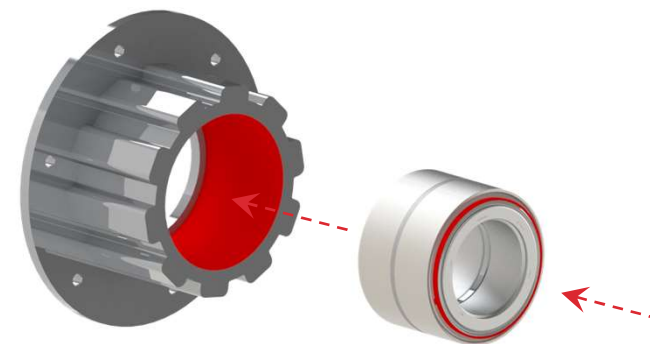
Проверить форму поверхностей мест запрессовки на овальность путем измерения ширины в трех плоскостях, см. иллюстрацию справа



Заменить детали на новые в случае подтверждения овальной формы хотя бы одной из поверхностей. При необходимости свериться с рекомендациями производителя ТС

5

Запрессовать подшипник с применением пресса. Усилие поршня пресса должно прилагаться на наружное кольцо подшипника.

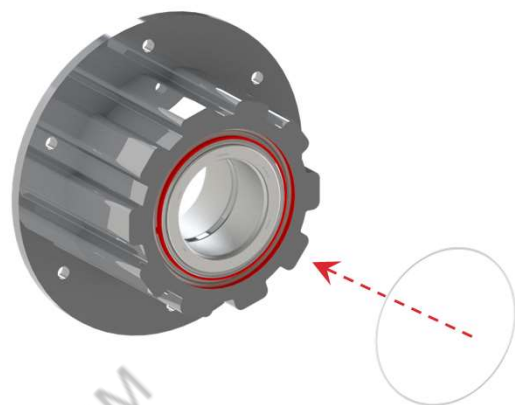


Использовать оправку соответствующую диаметру кольца подшипника

MAX 6 T**6**

Установить O-образное уплотнительное кольцо

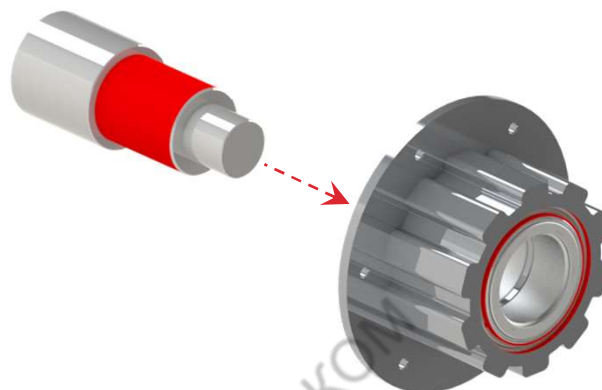
(если предусмотрено конструкцией)

**7**

Нанести антифреттинговую пасту на посадочные места подшипника на оси

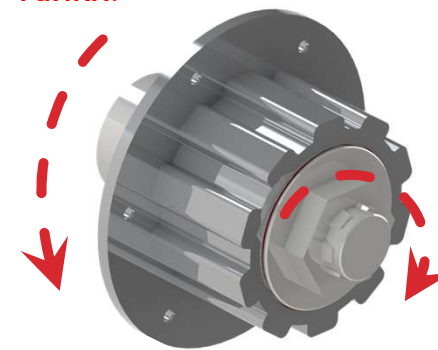
8

Установить ступицу колеса на ось

**9**

Затянуть ступичную гайку до момента установленного производителем транспортного средства.

Одновременно проворачивать ступицу колеса при затягивании гайки.



Проверить момент затяжки по инструкции по эксплуатации производителя ТС